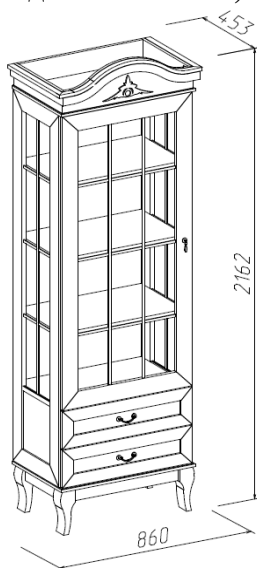





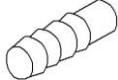


Шкаф

(Изд. 403 МК 62)



Фурнитура, прилагающаяся к изделию для самостоятельной установки

25 Евровинт (12шт)	26 Стяжка эксцентриковая (26шт)	42 Петля накладная (4шт)	74 Шариковые направляющие (2 к-та)	81 Ручка (2шт)
				

32 Подпятник самоклеющийся (4шт)	45 Шуруп Ø4x16 (68шт)	68 Винт M4x8(4шт)	71 Шкант (20шт)	68.1 Винт M4x25 (1шт)	81.1 Ручка (1шт)
					

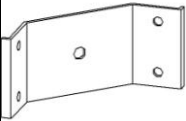


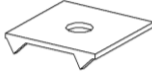

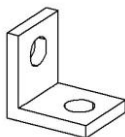
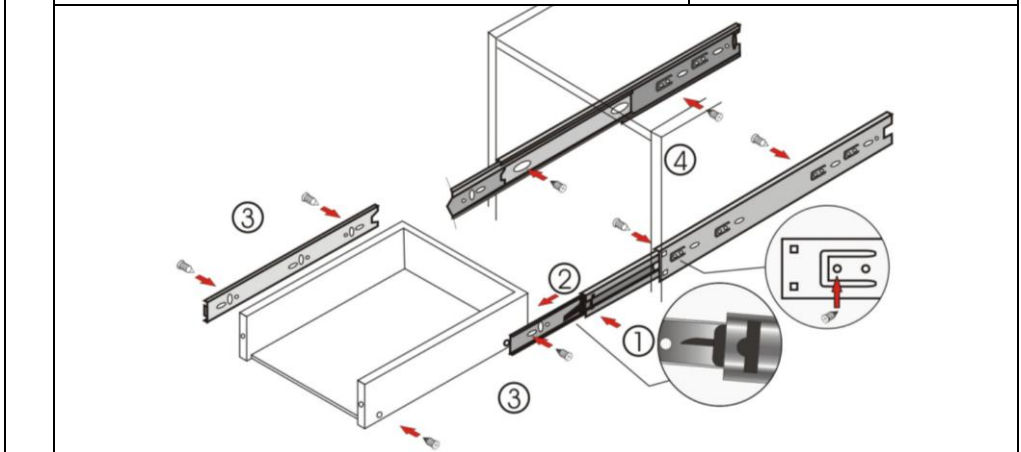
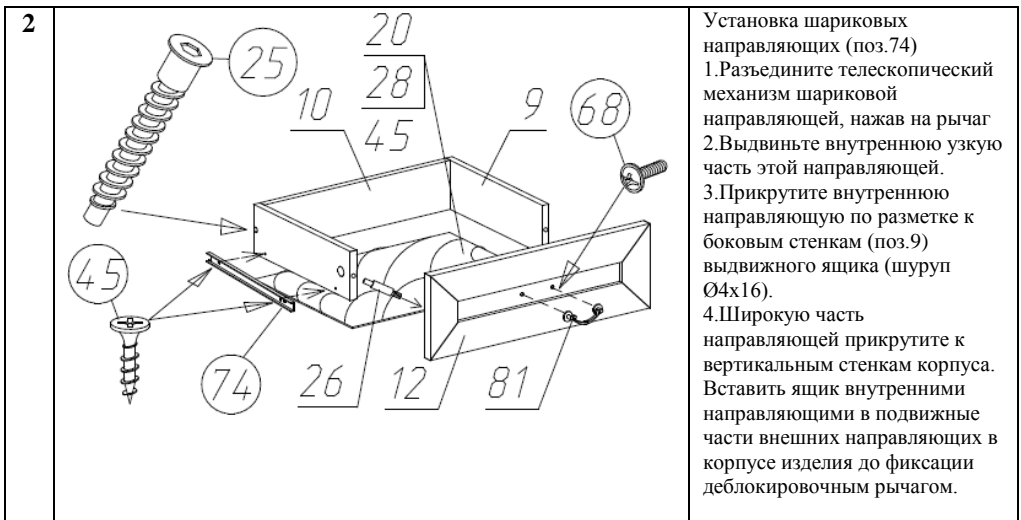
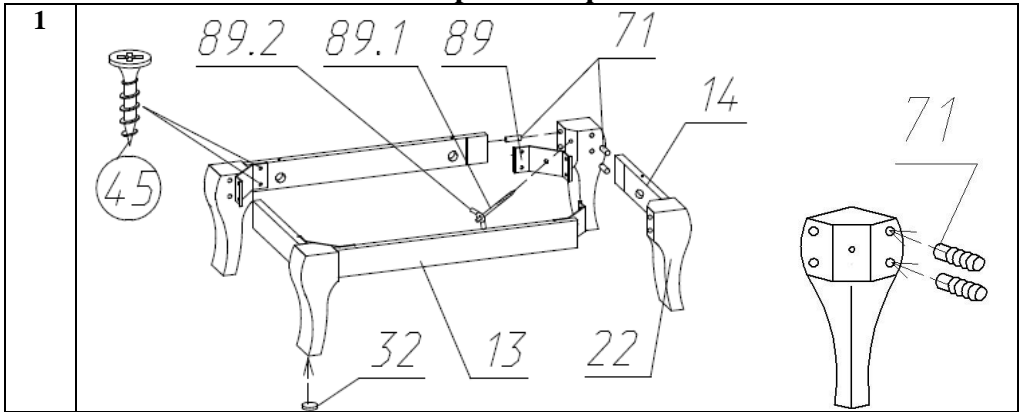
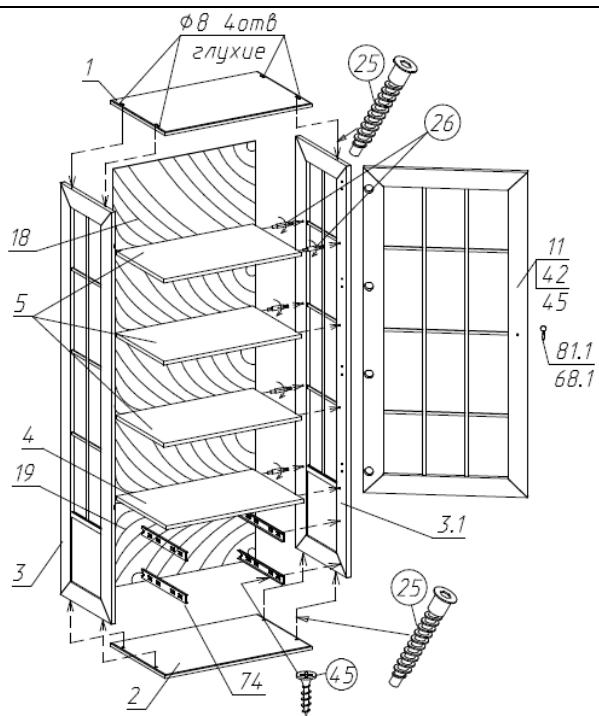
89 Кронштейн (4шт)	89.1 Сантехшпилька (4шт)	89.2 Гайка барашек (4шт)	67 Скрепка ДВП (3шт)	60 Шуруп Ø3x20 (7шт)	39 Уголок мет-й (4шт)
					

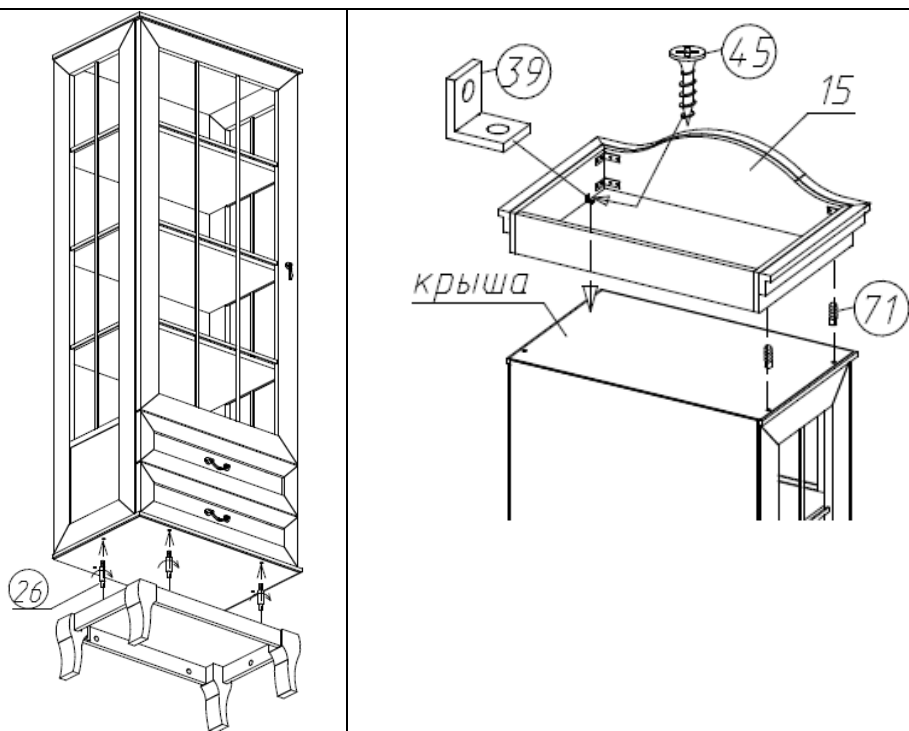
Схема сборки шкафа



3



4



Состав пакетов

Наименование детали	Размеры, мм.	Кол Шт.	№ поз.	Примеч.
Пакет №1 (кассета)				
Дверь	1370x650	1	11	
Стенка выдвижного ящика передняя	176x650	2	12	
Стенка задняя верхняя	1385x648	1	18	ДВП
Стенка задняя нижняя	372x648	1	19	ДВП
Дно ящика	595x355	2	20	ДВП
Пакет №2 (кассета)				
Стенка вертикальная лев со стеклом	1734x400	1	3	
Стенка вертикальная прав со стеклом	1734x400	1	3.1	
Пакет №3				
Стенка горизонтальная (крышка)	672x429	1	1	
Стенка горизонтальная (дно)	672x429	1	2	
Планка нижняя декоративная	522x55	2	13	
Планка нижняя декоративная	273x55	2	14	
Пакет №4				
Ножка фигурная		4	22	
Пакет №5 (кассета)				
Карниз в сборе		1	15	
Пакет №6				
Стенка горизонтальная	624x400	1	4	
Стенка горизонтальная	624x380	3	5	
Стенка выдвижного ящика боковая	350x108	4	9	
Стенка выдвижного ящика задняя	567x108	2	10	
Упаковка с фурнитурой		1		

Правила ухода и эксплуатации

Мебель рекомендуется эксплуатировать в проветриваемых помещениях с температурой воздуха не ниже +10°C и относительной влажностью от 45 до 70%. Не рекомендуется ставить мебель ближе 0,5 м. от источников тепла. Следует оберегать ее от повреждения острыми предметами, от попадания воды и растворителей и прямых солнечных лучей. Недопустимо попадание воды в места стыков деталей.

В процессе эксплуатации изделия возможно ослабление крепежной фурнитуры, необходимо периодически затягивать ослабленные болтовые и винтовые соединения, а также эксцентрикные стяжки.

Распакованную мебель необходимо проветривать две недели от производственного запаха.

Производитель гарантирует соответствие мебели требованиям ГОСТ16371-2014 при соблюдении покупателем условий транспортирования, хранения, сборки и эксплуатации ее в течение 24 месяцев со дня продажи.